

AURORA

power-one[®]
Changing the Shape of Power

AURORA[®]

Inverter Fotovoltaici



Stabilimenti produttivi
Centri di ricerca e sviluppo

- Oltre 30 anni di esperienza nell'elettronica di potenza
- 4000 addetti in tutto il mondo
- 10 stabilimenti in tre continenti, certificati ISO-9001:2000
- Oltre 250 ingegneri nella R&S

Power-One, un leader mondiale

Power-One, un leader mondiale nell'elettronica di potenza

Power-One conta un'esperienza di oltre 30 anni in mercati professionalmente e tecnologicamente avanzati. Forniamo soluzioni di elettronica di potenza per le telecomunicazioni, le tecnologie informatiche e i sistemi industriali in cui l'affidabilità, la compattezza, l'efficienza e le prestazioni sono elementi chiave per il successo dei nostri clienti. Con un fatturato che supera i \$450 Mln., la Power-One si colloca tra le più grandi aziende del settore ed è quotata alla borsa di New York NASDAQ (PWER).

Power-One conta dieci stabilimenti manifatturieri certificati ISO-9001:2000 in tre continenti, con 4000 addetti in tutto il mondo di cui oltre 250 operano nella Ricerca & Sviluppo. Grazie a linee di produzione completamente automatiche e tecnologicamente avanzate, siamo in grado di servire i nostri clienti dove e quando sia necessario.

Power-One con l'acquisizione di Magnetek PEG, entra di diritto nel mercato dell'energie alternative con applicazioni per sistemi eolici, gli inverter fotovoltaici Aurora e con i sistemi di gestione dell'illuminazione pubblica I-Illumination.

Sistemi eolici



Sistemi Fotovoltaici



Sistemi I-Illumination



Un nuovo punto di riferimento per il mercato

Aurora, la nuova linea di inverter fotovoltaici Power-One per il collegamento alla rete elettrica, comprende sia modelli isolati che senza trasformatore concepiti per applicazioni da esterno e da interno.

Tutti i modelli condividono le stesse soluzioni tecnologicamente avanzate per offrirvi la migliore prestazione ed affidabilità.

I modelli da interno presentano un design innovativo ed elegante e comprendono un registratore di dati incorporato con visualizzatore grafico. Leggeri e compatti, gli inverter Aurora sono di facile uso e semplici da installare.

I modelli da esterno sono particolarmente robusti e protetti dalle condizioni atmosferiche più avverse.

Senza trasformatore da interno

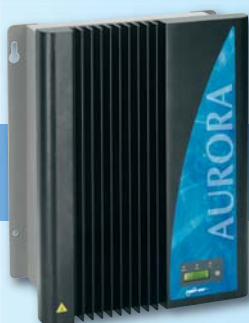
Senza trasformatore da esterno

Senza trasformatore da esterno

Europa



VDE
DK 5950



VDE
DK 5950



VDE
DK 5940

PVI-3600
3600 W
PVI-2000
2000 W

PVI-3600-OUTD
3600 W
PVI-2000-OUTD
2000 W

PVI-6000-OUTD 6000 W

USA e Europa

Isolato da esterno

PVI-3600-I-OUTD
3600 W
PVI-2000-I-OUTD
2000 W



UL
REAL DECRETO

I valori di Aurora[®]

Progettato e costruito per la massima affidabilità

Il vostro impianto fotovoltaico è un investimento che deve poter funzionare per lunghissimo tempo nelle condizioni più svariate affinché voi ne possiate trarre i meritati vantaggi. In Power-One siamo convinti di questa fondamentale esigenza, e perciò abbiamo progettato Aurora con criteri di assoluta affidabilità.

Per ottenere un'altissima affidabilità siamo partiti con un progetto in cui tutte le caratteristiche tecniche determinanti sono state attentamente valutate:

- Utilizzo ottimale dei condensatori elettrolitici
- Uso di ventilatori ridondanti di alta qualità con controllo della velocità
- Ampie protezioni contro sovratensioni e i disturbi di rete
- Ampie protezioni sui semiconduttori di potenza (IGBT)
- Contenitori robusti: IP21 per i modelli da interno, e IP65 per quelli da esterno

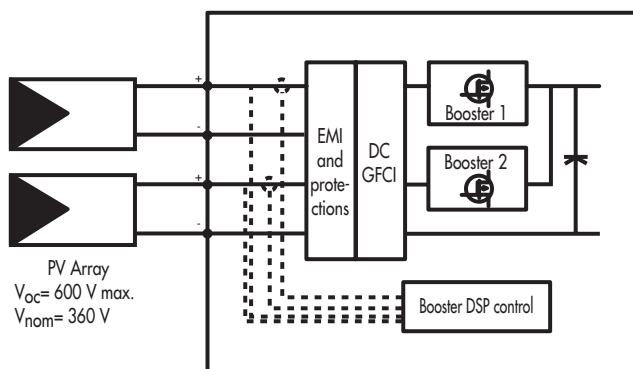
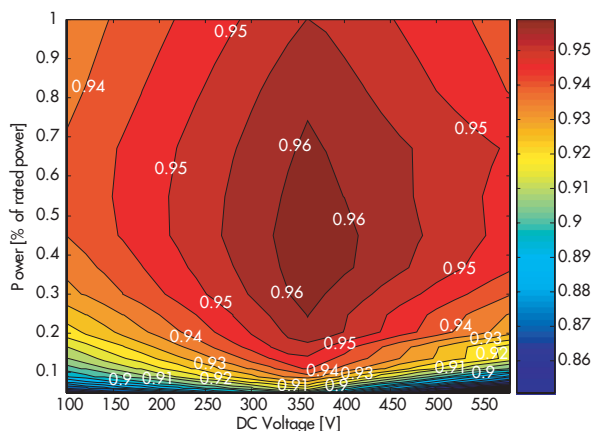
Per completare il raggiungimento di una altissima affidabilità impieghiamo in produzione processi di assemblaggio e collaudo completamente automatizzati e certificati ISO 9001:2000.



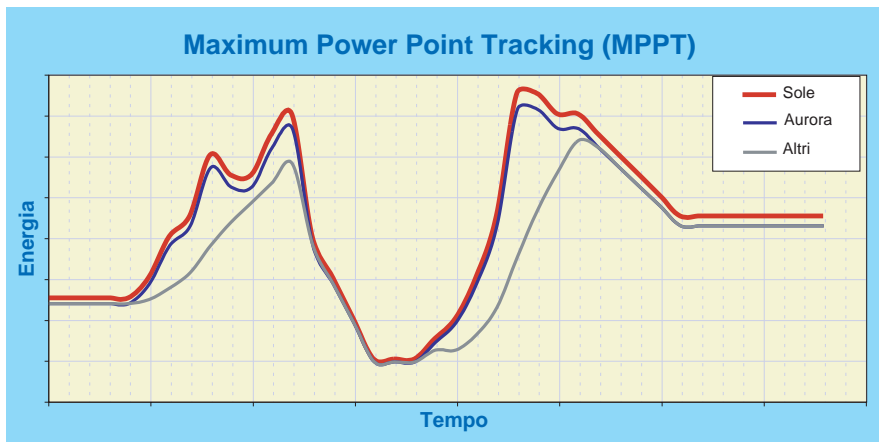
Efficienza e resa energetica ottimali

Aurora è ai livelli più alti del mercato per l'efficienza e per la resa energetica. I modelli senza trasformatore di isolamento offrono oltre il 96% di rendimento, mentre i modelli isolati arrivano fino al 94%.

I modelli di maggior potenza consentono la connessione di due stringhe fotovoltaiche a due circuiti indipendenti, ognuno con un controllo indipendente del punto di massima potenza (Maximum Power Point Tracking) (MPPT) in maniera tale da offrirvi la massima flessibilità di progetto per il vostro impianto PV, per esempio nel caso di tetti a più falde, o impiego di pannelli di tipo diverso.



Gli algoritmi di inseguimento del punto di massima potenza (MPPT) sono particolarmente veloci e precisi, per cui è possibile inseguire in modo ottimale le variazioni di irraggiamento solare consentendo una raccolta di energia superiore rispetto a quella di altri inverter presenti sul mercato.



Compatto e leggero, ma al tempo stesso resistente ed elegante

I modelli da interno sono sottili e pesano meno di 8 kg. Inoltre, grazie al contenitore con grado di protezione IP21 ed al rivestimento protettivo sulle schede elettroniche, sono adatti per installazioni in seminterrati e sotto tetto.



**Senza trasformatore
da interno**

**Senza trasformatore
da esterno**

**Senza trasformatore
da esterno**

Facile da installare e da usare

Aurora è potente ma semplice da installare e da usare. Una persona da sola può sollevarlo e montarlo senza alcuna fatica.

I modelli da interno sono particolarmente flessibili: per le connessioni potete usare dei connettori standard oppure potete utilizzare dei pressacavi, oppure potete addirittura servirvi delle aperture posteriori preformate per passare i cavi dal muro per un'installazione pulita senza cavi in vista.

Una volta effettuati i collegamenti, la messa in esercizio è un processo completamente automatico e veloce.



I modelli da interno presentano un registratore di dati integrato, con un LCD grafico, e un tastierino numerico per visualizzare le prestazioni e i dati operativi.

I modelli da esterno hanno un comodo LCD a 2 linee che mostra i dati operativi più importanti.

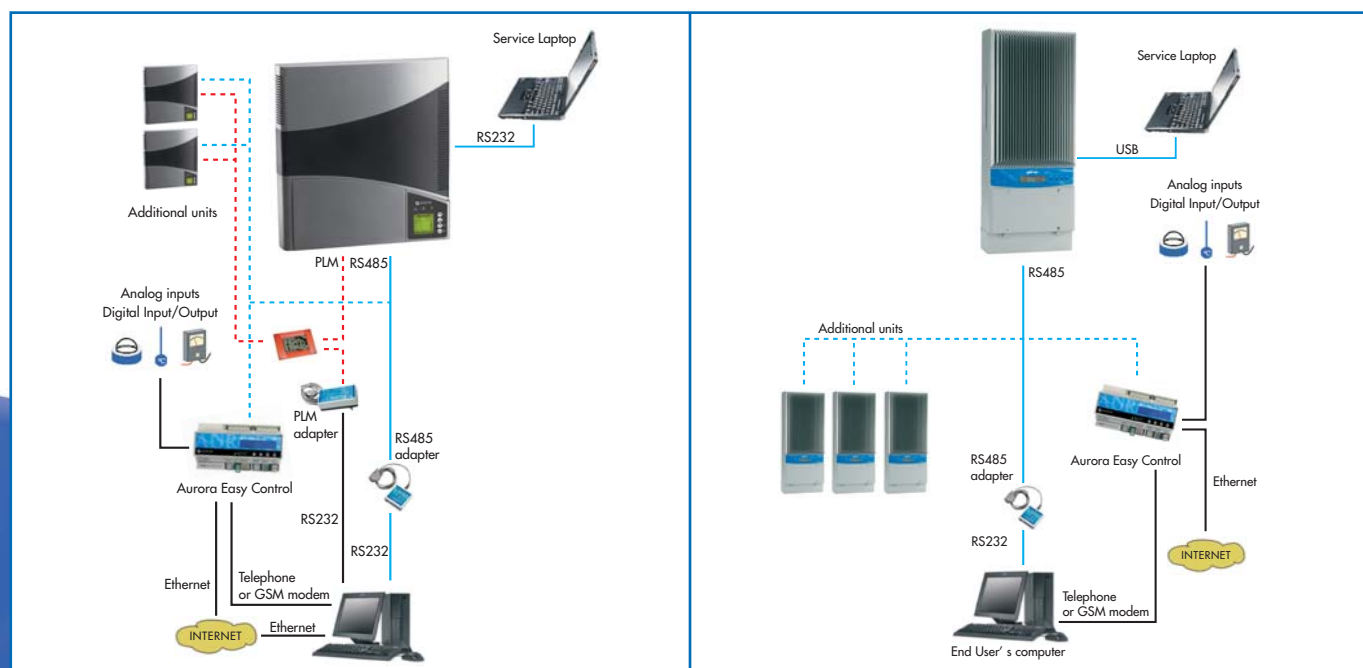


Comunicazioni flessibili e semplici per il controllo a distanza.

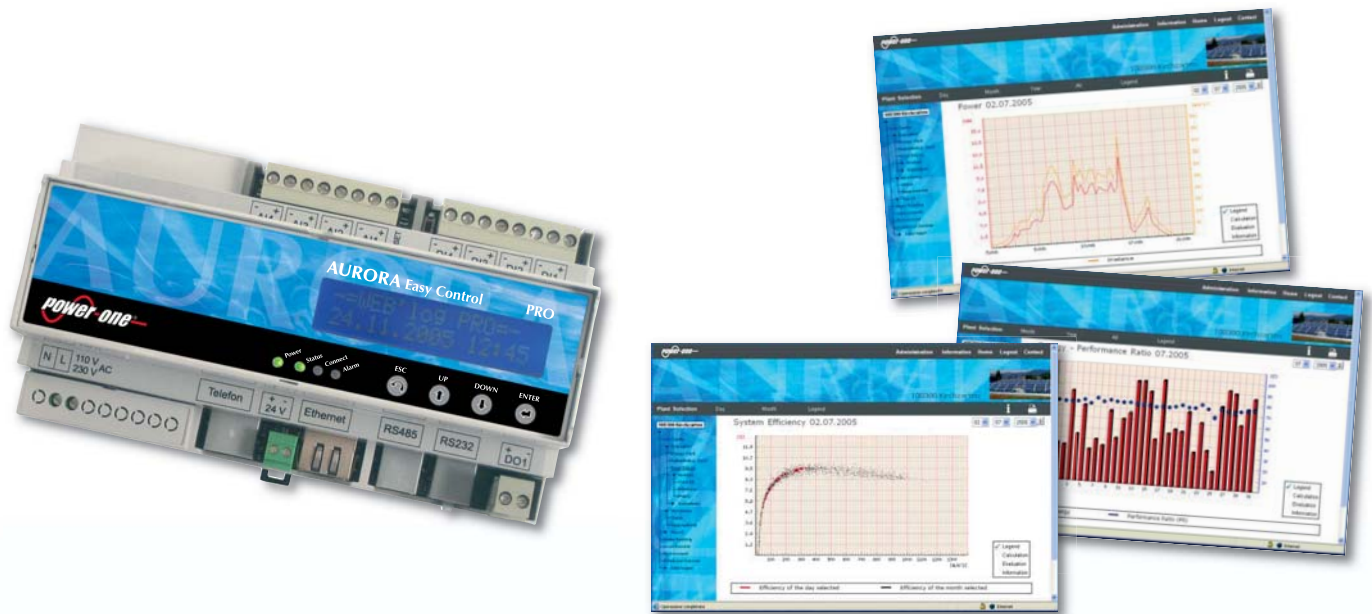
Aurora può comunicare i dati in molti modi diversi, tutti molto semplici.

Tutti i modelli da interno presentano un collegamento seriale RS232 e RS485 integrato. Oltre a questi, è possibile inserire negli slot di espansione delle schede di comunicazione opzionali per assicurare la comunicazione mediante un modem ad onde convogliate sui cavi di alimentazione di rete (PLM), oppure mediante il sistema Aurora Easy Control è possibile il monitoraggio remoto dell'impianto, sia via Internet con modem analogico o con modem GSM.

I modelli da esterno si avvalgono di sistemi di comunicazione ad onde convogliate (PLM), collegamento seriale RS485 integrato e con controllori esterni (Aurora Easy Control). La comunicazione ad onde convogliate (PLM) si avvale di speciali algoritmi sviluppati dalla Power-One, che garantiscono comunicazioni senza difetti su linee in corrente alternata disturbate, anche là dove altri inverter presenti sul mercato potrebbero non essere in grado di comunicare. La linea di prodotti Aurora comprende anche gli accessori per il Personal Computer quali i dispositivi d'interfacciamento PLM e RS485.



Il controllore esterno Aurora Easy Control fornisce un flessibile sistema di controllo remoto dedicato, con la capacità di interfacciamento di sensori, di pannelli di segnalazione, e di altri dispositivi, oltre che ad assicurare una alta capacità di immagazzinamento dei dati di funzionamento.



Il potente programma Aurora Communicator, di facile uso, consente di utilizzare un Personal Computer per monitorare installazioni con un unico inverter o con molti inverter, fornendo al tempo stesso grafici e statistiche che vi permettono di avere la situazione completamente sotto controllo in qualsiasi momento.



Realizzate il pieno potenziale del vostro impianto fotovoltaico con gli inverter fotovoltaici Aurora® di Power-One



Europa

Power-One Italy S.p.a.

Via S. Giorgio 642

52028 Terranuova Bracciolini, Arezzo, Italy

Phone: (+39) 055.9195.1

Fax: (+39) 055.9198.185

aesales-eu@power-one.com

North America

Power-One Inc.

740 Calle Plano

Camarillo, California

93012-8583

aesales-us@power-one.com

www.power-one.com

